

Underrede för barn Zitzi Flipper G2

Beställningsunderlag

I beställningsunderlaget hittar du alla delar och tillbehör du behöver för att skapa en order i webSesam. Vid frågor, kontakta Hjälpmedel Västerbottens kundtjänst, 090-785 93 65.

Standardutförande

44761	Zitzi Flipper G2 stl. 2 – manuell (gaskolvtilt)	(Passar till sittsystem 0, 1, 2)
44762	Zitzi Flipper G2 stl. 2 – elektrisk (gaskolvtilt)	(Passar till sittsystem 0, 1, 2)
43880	Zitzi Flipper G2 stl. 4 – elektrisk (gaskolvtilt)	(Passar till sittsystem 3, 4)
43881	Zitzi Flipper G2 stl. 4 – elektrisk (eltilt)	(Passar till sittsystem 3, 4)

32199 Fästsystem stl 1, (för montering av Delfi Pro stl 0-1) Fast fäste

34892 Fästsystem stl 2, (för montering av Delfi Pro stl 2) Fast fäste

35026 Fästsystem stl 3, (för montering av Delfi Pro stl 3) Fast fäste



44020 Fästsystem Universal, för att kunna alternera sittsystem på flera underreden. (Består av "adapterplatta pro" som monteras på underredet och "Fästplåt Pro" som monteras på sittsystemet)



I standardutförande ingår:

Underrede

Körbygel (**Obs!** Val mellan stl. 1 och 2 måste göras, se nästa sida)

Laddare

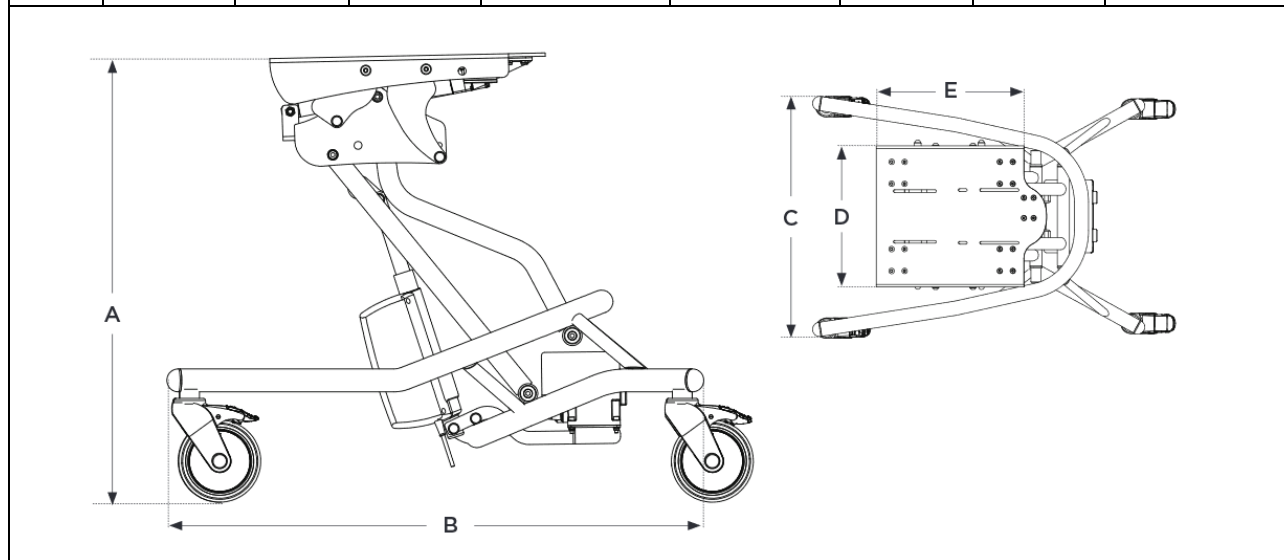
Hjul 125 mm





Underrede för barn Zitzi Flipper G2

Beställningsunderlag

	Höjd A	Höjd B	Bredd C	Sittplatta D x E	Belastnings- -vikt	Vikt Manuell	Vikt Elektrisk	Tilt
Stl. 2	20–64 cm	65 cm	59 cm	26 x 32 cm	Max 50 kg	18 kg	21 kg	0° till 30° alt. –5° till 25°
Stl. 4	35–71 cm	82 cm	59 cm	34 x 35 cm	Max 130 kg	-	26 kg	0° till 30° alt. –5° till 25°



Delar som ingår i standard vid beställning av huvudprodukt

Produkt	Beskrivning	Specifikation	HMV art.nr.
Körbygel	Obs! Körbygel ingår i standard, men val av storlek 1 eller 2 måste göras.		
	Körbygel Flipper G2	Stl. 1	44771
	Körbygel Flipper G2	Stl. 2	44772

”Adaptersystem Pro” ingår som standard i sittsystem Zitzi Delfi Pro.

Om du enbart beställer ett underrede utan sittsystem ska ”Adapterplatta Pro” art.nr. 44021 beställas.

Mer information finns på leverantörens hemsida <https://anatomicsitt.com/sv/>